

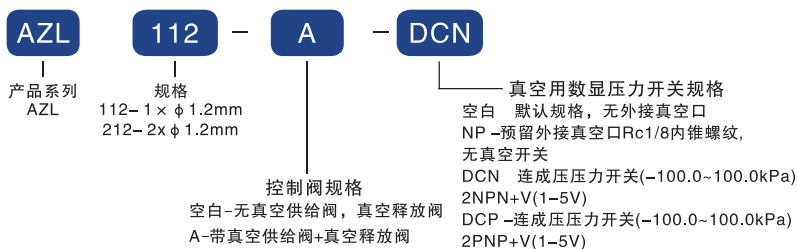
AZL 系列多级真空发生器

● 产品特性

- 1、高效节能多级结构设计；
- 2、可带磁性阀控制和压力开关；
- 3、内置真空过滤器和消音器；
- 4、可增大真空流量，节省耗气量，缩短工作周期。

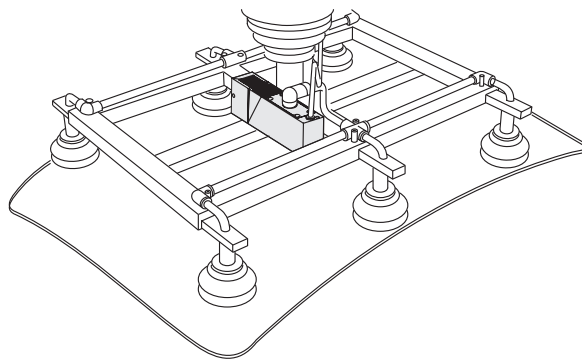


● 订购代码



● 应用

适用搬运纸箱、金属钣金、塑料制品及用于需要较大真空流量，抽气速度快而低耗气的工况。



● 技术参数

产品型号	额定供气压力 bar	最大真空度 -kPa	最大真空流量 NL/min	空气耗气量 NL/min	噪音 dB(A)	工作温度 °C	推荐软管直径mm	
							供气口P	真空口V
AZL112	4.0	84	100	63	70	5~50	φ6	φ12
AZL212	4.0	84	200	126	77	5~50	φ8	φ12

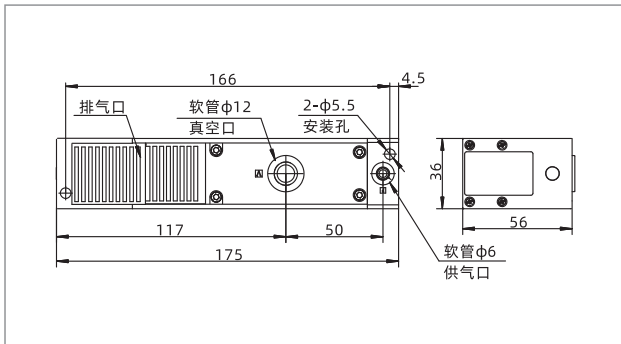
◇注：产品最高使用压力7.0bar，推荐使用压力范围2.0~5.0bar。噪音值为发生器带内置消音器测试所得。

● 不同真空度(-kPa)的真空流量(NL/min)

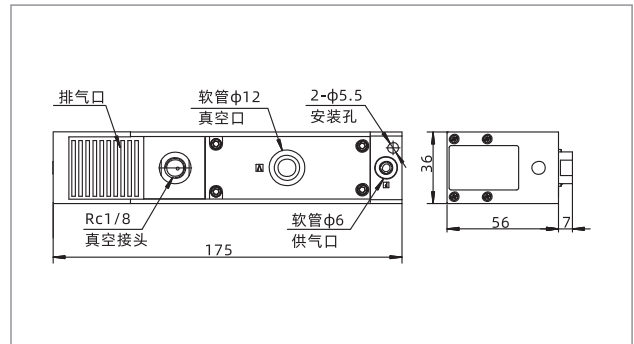
产品型号	供气压力 bar	空气耗气量 NL/min	真空度 (-kPa)									最大真空度 -kPa
			0	10	20	30	40	50	60	70	80	
AZL112	4.0	63	100.0	65.0	26.0	20.0	18.5	13.0	8.0	5.0	2.8	84
AZL212	4.0	126	200.0	150.0	52.0	40.0	30.0	25.0	15.0	8.0	3.0	84

AZL 系列多级真空发生器

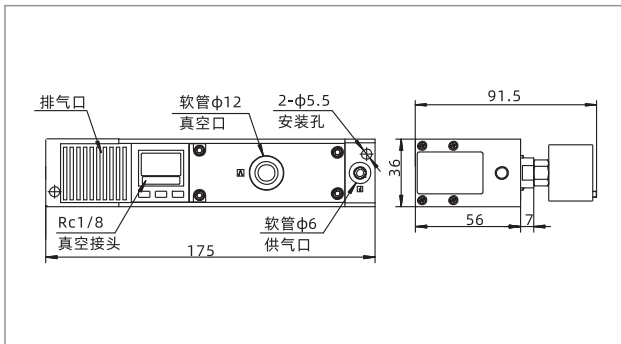
• 外形尺寸 (mm)



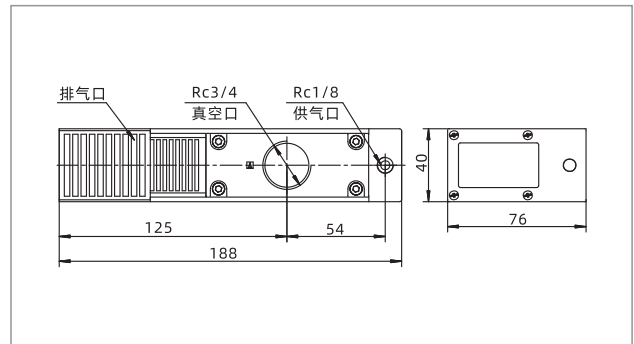
AZL112



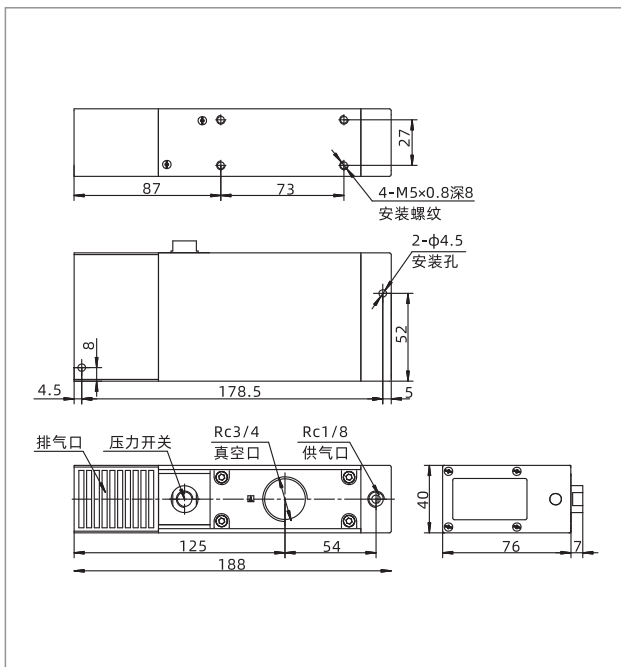
AZL112-NP



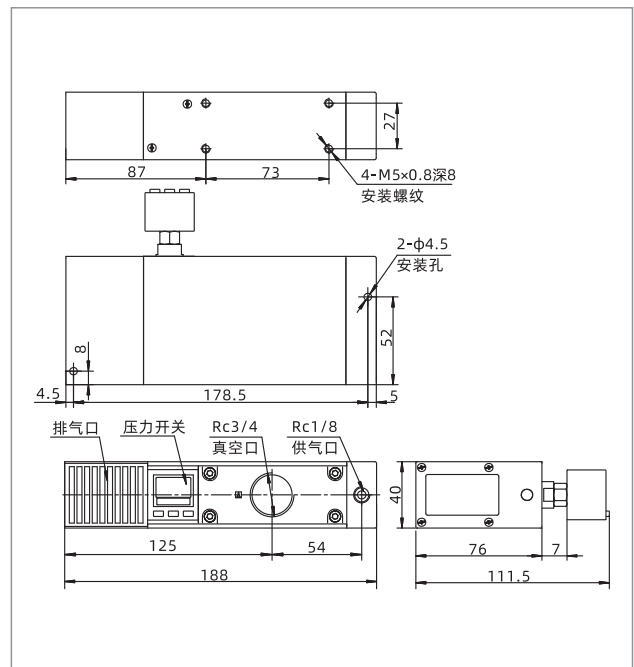
AZL112-DCN AZL112-DCP



AZL212



AZL212-NP



AZL212-DCN AZL212-DCP